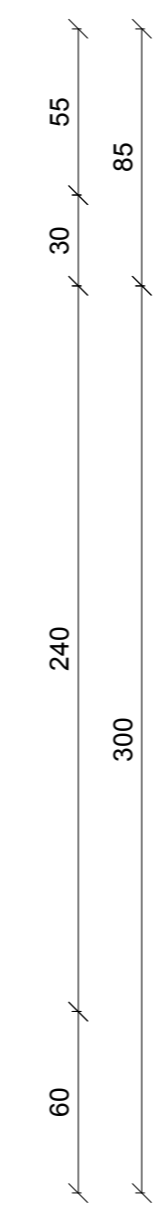
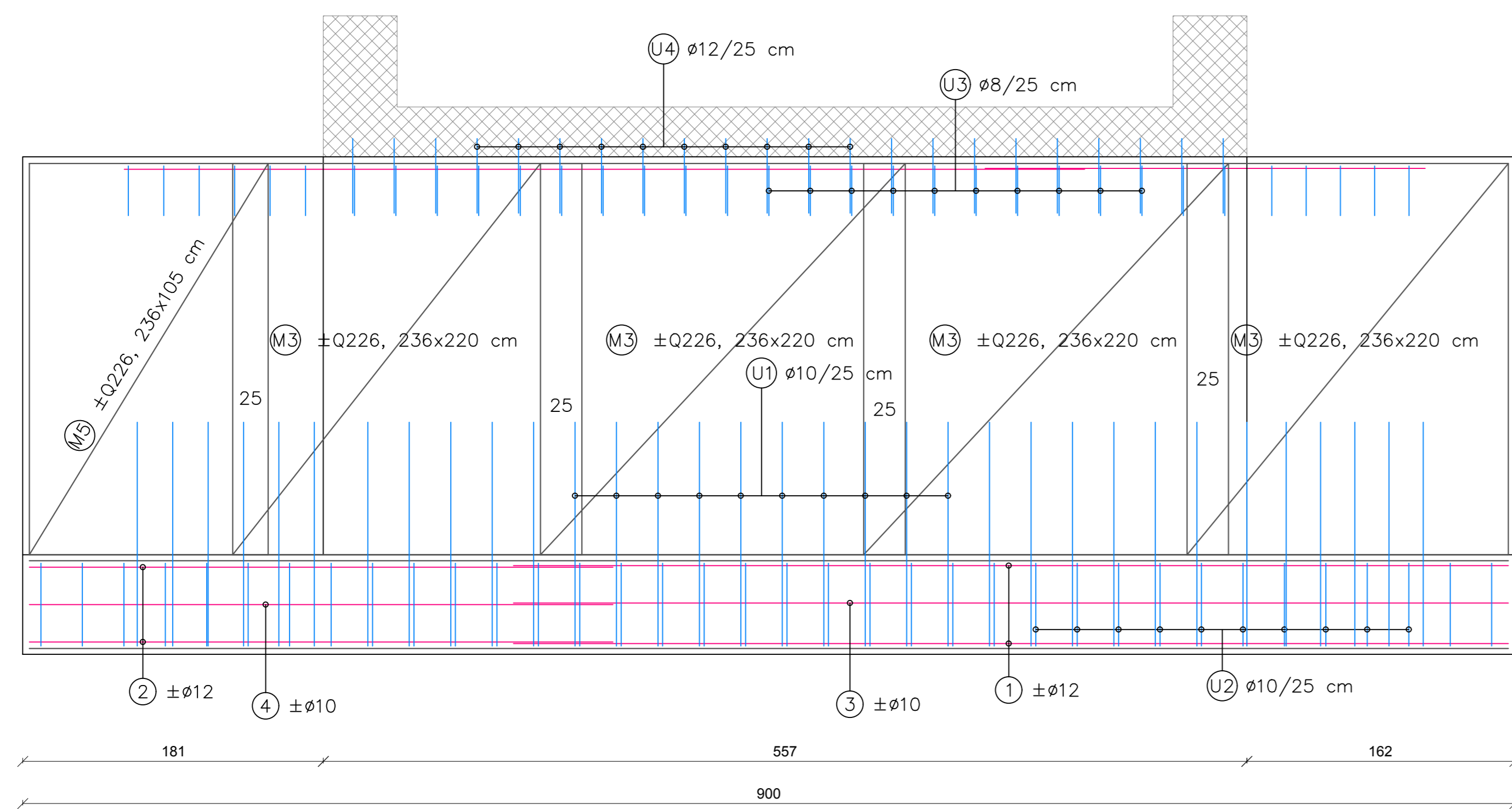
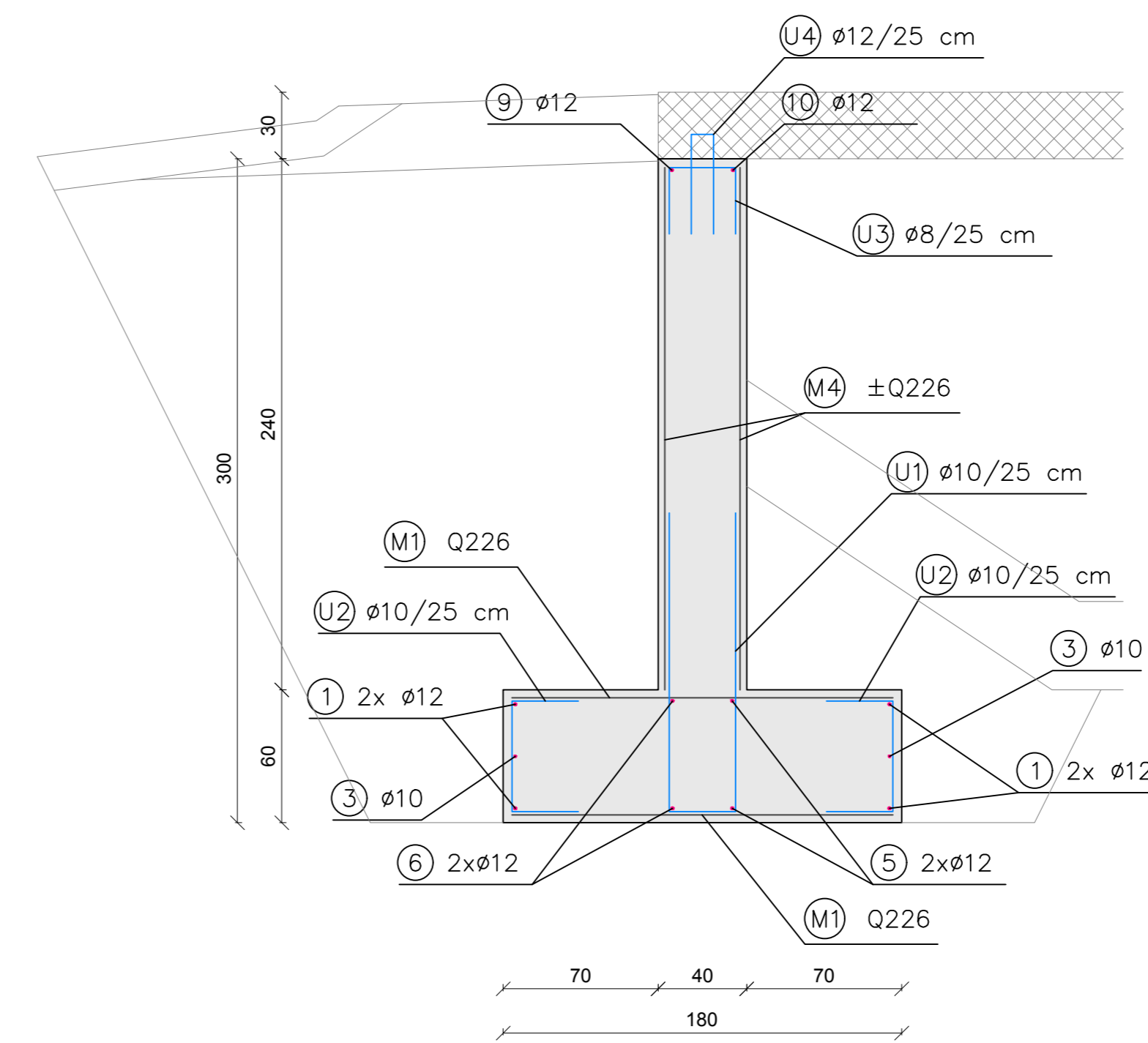


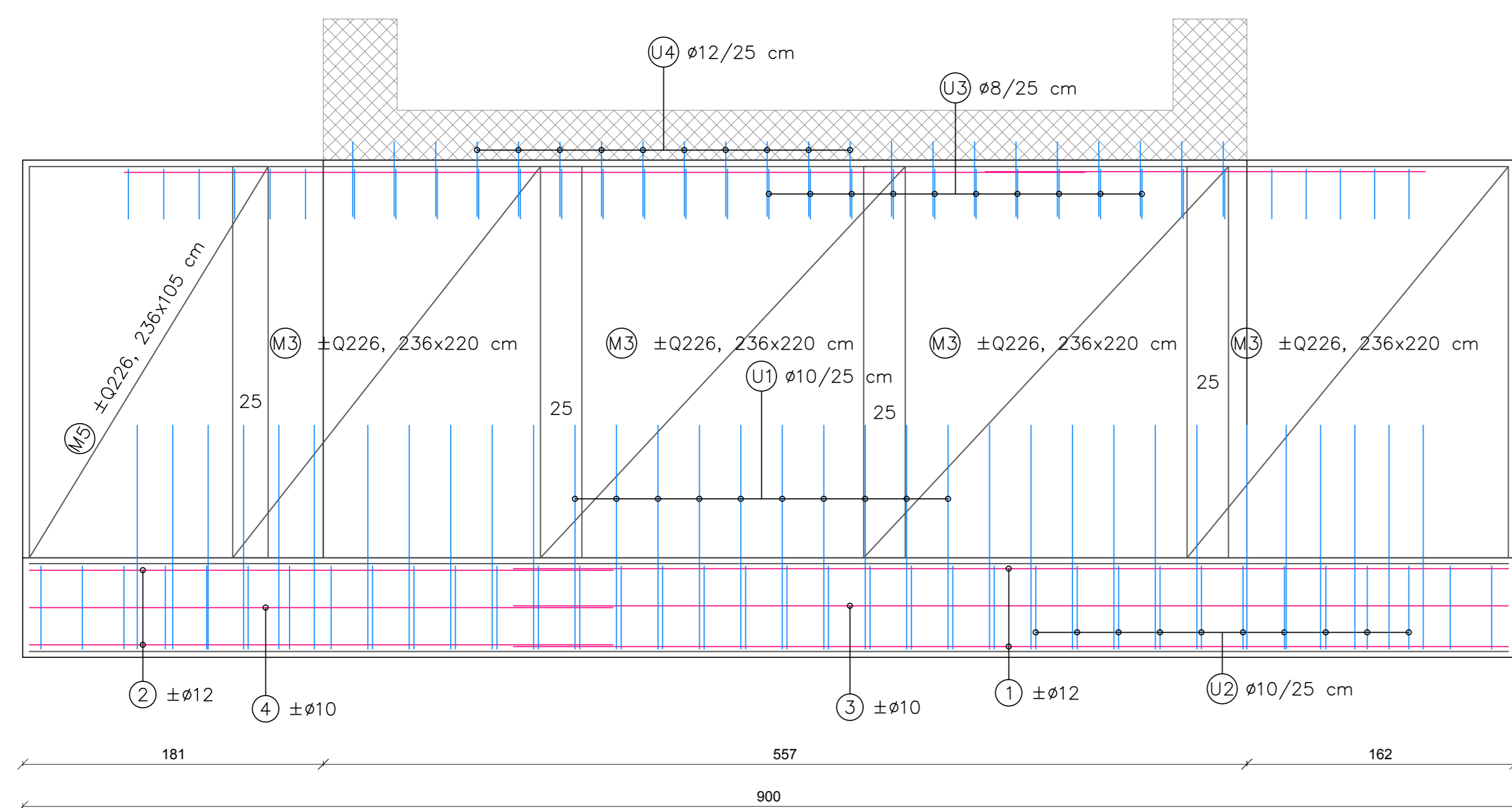
POGLED OPORNIKA 1-1



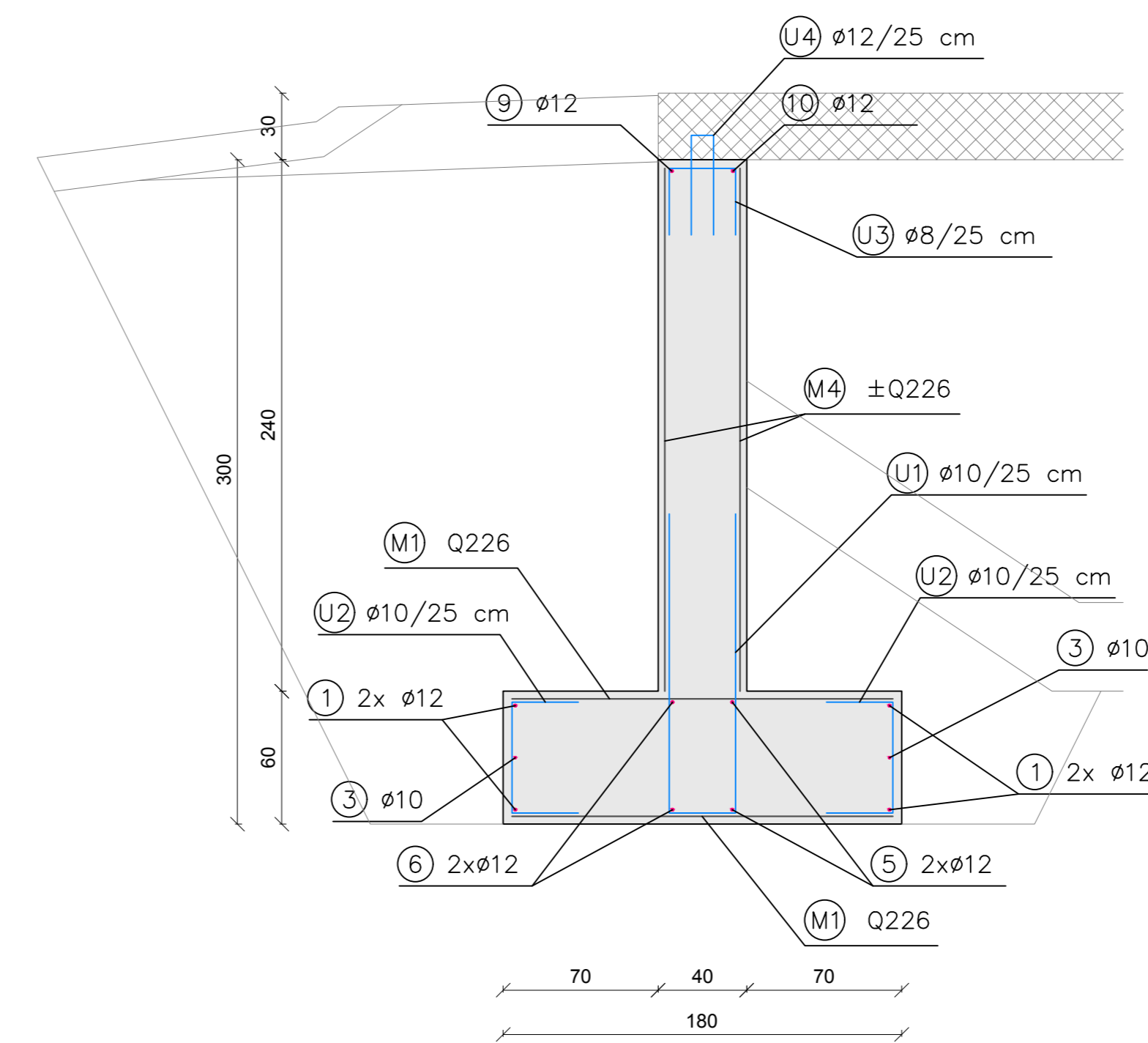
PREČNI PREREZ A-A



POGLED OPORNIKA 2-2



PREČNI PREREZ B-B



- OPOMBE:
- BETON: C30/37 (vodotesen; XC4, XD3, XF4), Cl=0,2, D_{max}=16 mm, S4
 - ARMATURNO JEKLO: RA S500-B
 - Vse navedene dimenzije stremen so osne mere!
 - Armature podlagati z namenskimi distančniki oz. jeklenimi sedli!
 - Po zalitju beton negovati v skladu s predpisi!
 - Plošča mora biti zaopazena vsaj še 28 dni po zalitju!
 - Najmanjši premer vretena za krivljenje armaturnih palic:
 - $\Phi \leq 16 \text{ mm} \rightarrow \Phi_{\text{min}} = 4\Phi$
 - $\Phi > 16 \text{ mm} \rightarrow \Phi_{\text{min}} = 7\Phi$
 - Palice do $\Phi 12 \text{ mm}$ se sidrajo s sidrno dolžino vsaj 60 cm.
 - Prekrivanje armaturnih mrež je minimalno 25 cm.

NAČRT GRADBENIH KONSTRUKCIJ
ARMATURNI NAČRT MOSTNIH OPORNIKOV
 POGLED 1-1 IN 2-2 IN PREREZ A-A IN B-B
 M 1:25

investitor:	OBČINA MORAVČE Vegova ulica 9 1251 Moravče	 P.I.N.O. s.p.a. Inženjersko, centve napremin inženiring v gradbeništvu inženjersko strokovno vodenje pri gradnji Ljubljana Ulica Mire Pregljeve 4 1270 Ljubljana tel: 01/8980-150 fax: 01/8980-155 email: info@pino.si spleti: www.pino.si
objekt:	MOST SERJUČE	vodja projekta: JOŽE POGLAJEN, univ.dipl.inž.grad. odgovorni projektant: JOŽE POGLAJEN, univ.dipl.inž.grad. št. odg. projektanta: IZS G-1091
načrt:	NAČRT GRADBENIH KONSTRUKCIJ ARMATURNI NAČRT MOSTNIH OPORNIKOV POGLED 1-1 in 2-2 IN PREREZ A-A in B-B	projektant: MIHA TOMAŽIČ, mag.inž.grad. št.proj.: 57/17 merilo: 1:25
faza:	PZI	datum: dec. 2018 št.lista: 2